

Información para la NOM o Norma Oficial Mexicana (Solo para México)

La siguiente información afecta a los dispositivos descritos en este documento de acuerdo a los requisitos de la Normativa Oficial Mexicana (NOM):

Importador:

Dell México S.A. de C.V.

Paseo de la Reforma 2620 – Piso 11*

Col. Lomas Altas

11950 México, D.F.

Número de modelo normativo: P17E

Voltaje de entrada: 100 – 240 V CA

Intensidad de entrada (máxima): 1,50 A/1,60 A/1,70 A/2,50 A

Frecuencia de entrada: 50 – 60 Hz

Corriente actual: 3,34 A/4,62 A

Tensión nominal de salida: 19,50 V CC

Para obtener más detalles, lea la información de seguridad que se envía con el equipo. Para obtener más información sobre las mejores prácticas de seguridad, consulte dell.com/regulatory_compliance.

© 2012 Dell Inc.

Dell™, the DELL logo, and Inspiron™ are trademarks of Dell Inc. Windows® is either a trademark or registered trademark of Microsoft Corporation in the United States and/or other countries.

Regulatory model: P17E | Type: P17E001

Computer model: Inspiron 3721/5721

© 2012 Dell Inc.

Η ονομασία Dell™, το λογότυπο DELL και η ονομασία Inspiron™ είναι εμπορικά σήματα της Dell Inc. Η ονομασία Windows® είναι ή εμπορικό σήμα ή σήμα κατατεθέν της Microsoft Corporation στις ΗΠΑ και/ή άλλες χώρες.

Μοντέλο σύμφωνα με τις κανονιστικές διατάξεις: P17E | Τύπος: P17E001

Μοντέλο υπολογιστή: Inspiron 3721/5721

© 2012 Dell Inc.

Dell™, o logótipo DELL e Inspiron™ são marcas comerciais da Dell Inc. Windows® é uma marca comercial ou uma marca comercial registrada da Microsoft Corporation nos Estados Unidos e/ou noutros países.

Modelo regulamentar: P17E | Tipo: P17E001

Modelo do computador: Inspiron 3721/5721

© 2012 Dell Inc.

Dell™, sigla DELL și Inspiron™ sunt mărci comerciale ale Dell Inc. Windows® este o marcă comercială sau o marcă comercială înregistrată a Microsoft Corporation în Statele Unite ale Americii și/sau în alte țări.

Model de reglementare: P17E | Tip: P17E001

Modelul computerului: Inspiron 3721/5721

© 2012 Dell Inc.

Dell™, el logotipo de DELL e Inspiron™ son marcas comerciales de Dell Inc. Windows® es una marca comercial o una marca comercial registrada de Microsoft Corporation en Estados Unidos y otros países.

Modelo normativo: P17E | Tipo: P17E001

Modelo de equipo: Inspiron 3721/5721

More Information

To learn about the features and advanced options available on your computer, click **Start**→ **All Programs**→ **Dell Help Documentation** or go to support.dell.com/manuals.

To contact Dell for sales, technical support, or customer service issues, go to dell.com/ContactDell. Customers in the United States can call 800-WWW-DELL (800-999-3355).

Περισσότερες πληροφορίες

Αν θέλετε να μάθετε περισσότερες πληροφορίες για τα χαρακτηριστικά και τις προηγμένες επιλογές που έχετε στη διάθεσή σας στον υπολογιστή σας, κάντε κλικ στις επιλογές **Έναρξη**→ **Όλα τα προγράμματα**→ **Τεκμηρίωση βοήθειας από την Dell** ή επισκεφτείτε την ιστοσελίδα support.dell.com/manuals.

Αν θέλετε να επικοινωνήσετε με την Dell για θέματα πωλήσεων, τεχνικής υποστήριξης ή εξυπηρέτησης πελατών, επισκεφτείτε την ιστοσελίδα dell.com/ContactDell. Οι πελάτες στις Η.Π.Α. μπορούν να καλούν τον αριθμό 800-WWW-DELL (800-999-3355).

Mais informação

Para conhecer as funcionalidades e opções avançadas que estão disponíveis no seu computador, clique em **Iniciar**→ **Todos os Programas**→ **Dell Help Documentation** ou acesse a support.dell.com/manuals.

Para entrar em contacto com a Dell para tratar de assuntos de vendas, suporte técnico ou serviço de apoio ao cliente, acesse a dell.com/ContactDell. Os clientes nos Estados Unidos têm à disposição o número 800-WWW-DELL (800-999-3355).

Mai multe informații

Pentru a afla mai multe despre caracteristicile și opțiunile avansate disponibile pentru computerul dvs., faceți clic pe **Start**→ **Toate programele**→ **Documentație de ajutor Dell** sau accesați support.dell.com/manuals.

Pentru a contacta reprezentanții Dell pentru probleme legate de vânzări, asistență tehnică sau relații cu clienții, accesați dell.com/ContactDell. Clienții din Statele Unite ale Americii pot apela 800-WWW-DELL (800-999-3355).

Más Información

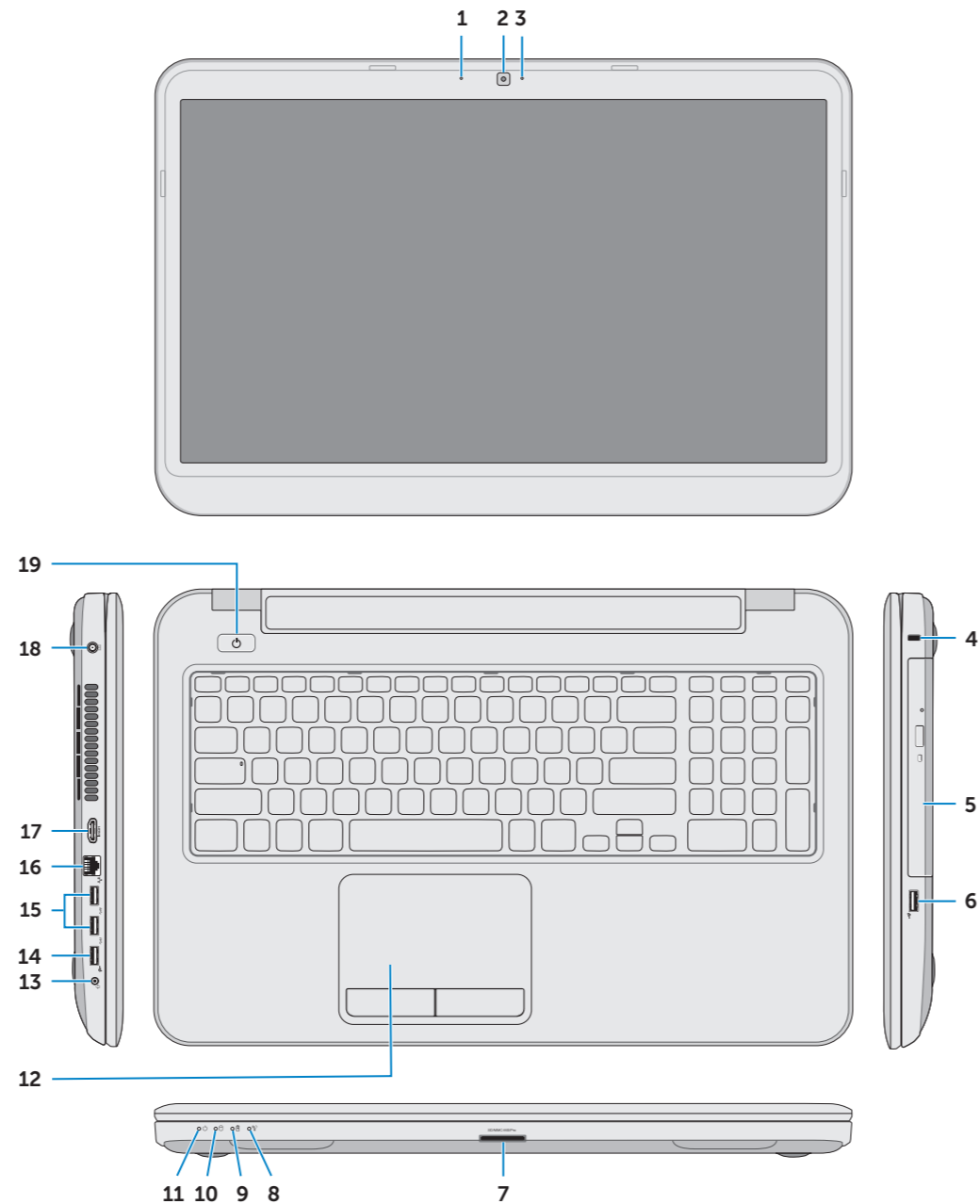
Para obtener información sobre las funciones y opciones avanzadas disponibles en su equipo, haga clic en **Inicio**→ **Todos los programas**→ **Documentación de ayuda de Dell** o visite support.dell.com/manuals.

Para ponerse en contacto con Dell respecto a problemas de venta, de soporte técnico o de servicio al cliente, visite dell.com/ContactDell. Los clientes de Estados Unidos pueden llamar al 800-WWW-DELL (800-999-3355).

Computer Features

Χαρακτηριστικά υπολογιστή | Características do computador

Caracteristicile computerului | Características del equipo



- | | | |
|-----------------------------|-------------------------------------|------------------------|
| 1. Digital microphone | 10. Hard-drive activity light | 18. Power-adaptor port |
| 2. Camera | 11. Power-status light | 19. Power button |
| 3. Camera-status light | 12. Touchpad | |
| 4. Security-cable slot | 13. Headphone/Microphone combo port | |
| 5. Optical drive | 14. USB 2.0 port | |
| 6. USB 2.0 port | 15. USB 3.0 ports (2) | |
| 7. 8-in-1 media-card reader | 16. Network port | |
| 8. Wireless-status light | 17. HDMI port | |
| 9. Battery-status light | | |

- | | | |
|---|--|-----------------------------|
| 1. Ψηφιακό μικρόφωνο | 9. Λυχνία κατάστασης μπαταρίας | 17. Θύρα HDMI |
| 2. Κάμερα | 10. Λυχνία δραστηριότητας σκληρού δίσκου | 18. Θύρα προσαρμογέα ισχύος |
| 3. Λυχνία κατάστασης κάμερας | 11. Λυχνία κατάστασης τροφοδοσίας | 19. Κουμπί τροφοδοσίας |
| 4. Υποδοχή καλωδίου ασφαλείας | 12. Επιφάνεια αφής | |
| 5. Μονάδα οπτικού δίσκου | 13. Σύνθετη θύρα ακουστικών/μικροφώνου | |
| 6. Θύρα USB 2.0 | 14. Θύρα USB 2.0 | |
| 7. Μονάδα ανάγνωσης καρτών μέσων 8 σε 1 | 15. Θύρες USB 3.0 (2) | |
| 8. Λυχνία κατάστασης ασύρματης επικοινωνίας | 16. Θύρα δικτύου | |

- | | | |
|---|--|------------------------------------|
| 1. Microfone digital | 9. Luz de estado da bateria | 16. Porta de rede |
| 2. Câmera | 10. Luz de actividade da unidade de disco rígido | 17. Porta HDMI |
| 3. Luz de estado da câmara | 11. Luz de estado de energia | 18. Porta do adaptador de corrente |
| 4. Ranhura do cabo de segurança | 12. Pannel táctil | 19. Botão de alimentação |
| 5. Unidade óptica | 13. Porta combinada auscultadores/microfone | |
| 6. Porta USB 2.0 | 14. Porta USB 2.0 | |
| 7. Leitor de cartões de multimédia 8 em 1 | 15. Portas USB 3.0 (2) | |
| 8. Luz de estado da ligação sem fios | | |

- | | | |
|---|---|---|
| 1. Microfon digital | 9. Indicator luminos de stare a bateriei | 16. Port de rețea |
| 2. Cameră | 10. Indicator luminos de activitate a hard diskului | 17. Port HDMI |
| 3. Indicator luminos de stare a camerei | 11. Indicator luminos de stare a alimentării | 18. Port pentru adaptorul de alimentare |
| 4. Slot pentru cablul de securitate | 12. Touchpad | 19. Buton de alimentare |
| 5. Unitate optică | 13. Port combo pentru căști/microfon | |
| 6. Port USB 2.0 | 14. Port USB 2.0 | |
| 7. Cititor de carduri de stocare 8 în 1 | 15. Porturi USB 3.0 (2) | |
| 8. Indicator luminos de stare a funcției wireless | | |

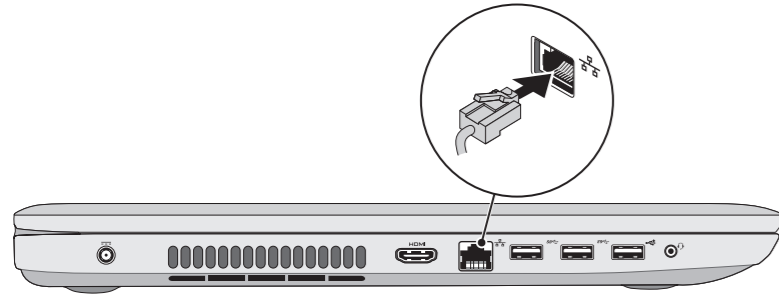
- | | | |
|--|--|---|
| 1. Micrófono digital | 9. Indicador luminoso del estado de la batería | 15. Puertos USB 3.0 (2) |
| 2. Cámara | 10. Indicador luminoso de actividad de la unidad de disco duro | 16. Puerto de red |
| 3. Indicador del estado de la cámara | 11. Indicador luminoso de estado de la alimentación | 17. Puerto HDMI |
| 4. Ranura del cable de seguridad | 12. Superficie táctil | 18. Puerto de adaptador de alimentación |
| 5. Unidad óptica | 13. Puerto combo de audífono/micrófono | 19. Botón de encendido |
| 6. Puerto USB 2.0 | 14. Puerto USB 2.0 | |
| 7. Lector de tarjetas multimedia 8 en 1 | | |
| 8. Indicador del estado de la conexión inalámbrica | | |



1 Connect the network cable (optional)

Συνδέστε το καλώδιο δικτύου (προαιρετικά) | Ligar o cabo de rede (opcional)

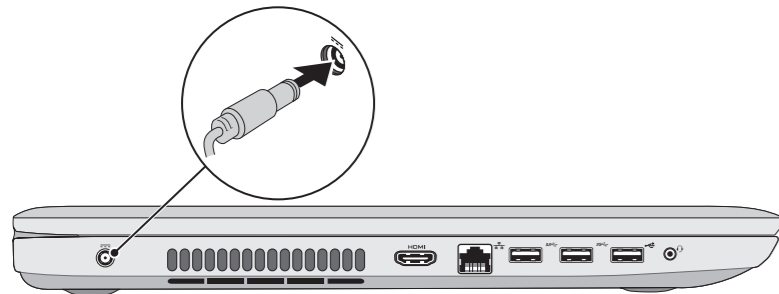
Conectați cablul de rețea (opțional) | Conecte el cable de red (opcional)



2 Connect the power adapter

Συνδέστε τον προσαρμογέα ισχύος | Ligar o adaptador de corrente

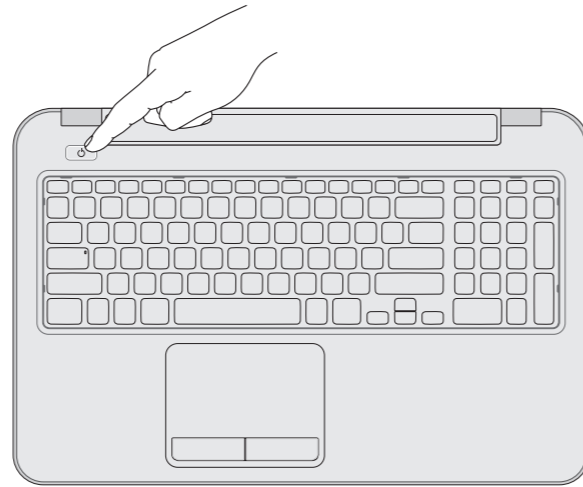
Conectați adaptorul de alimentare | Conecte la fuente de alimentación



3 Press the power button

Πιέστε το κουμπί τροφοδοσίας | Premir o botão de alimentação

Apăsați pe butonul de alimentare | Pulse el botón de encendido



4 Complete Windows setup

Ολοκληρώστε την εγκατάσταση των Windows | Concluir a configuração do Windows

Finalizați instalarea sistemului de operare Windows | Complete la instalación de Windows



Record your Windows password here

NOTE: Do not use the @ symbol in your password

Καταχωρίστε τον ατομικό σας κωδικό πρόσβασης στα Windows εδώ

ΣΗΜΕΙΩΣΗ: Στον ατομικό σας κωδικό πρόσβασης δεν πρέπει να χρησιμοποιήσετε το σύμβολο @

Anotar a palavra-passe do Windows aqui

NOTA: Não utilize o símbolo @ na palavra-passe

Înregistrați parola Windows aici

NOTĂ: Nu utilizați simbolul @ în parolă

Registre la contraseña de Windows aquí

NOTA: No utilice el símbolo @ en su contraseña

5 Check wireless status

Ελέγξτε την κατάσταση της ασύρματης επικοινωνίας | Verificar o estado da ligação sem fios

Verificați starea funcției wireless | Revise el estado de la conexión inalámbrica



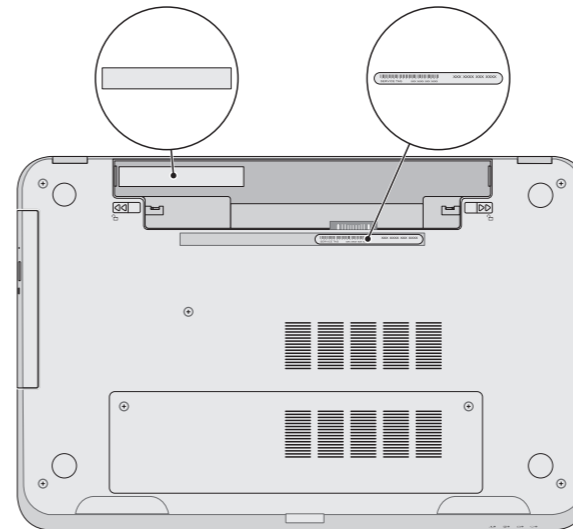
Locate your service tag/regulatory labels

Εντοπίστε την ετικέτα εξυπηρέτησης/τις ετικέτες σύμφωνα με τις κανονιστικές διατάξεις για τον υπολογιστή σας

Localizar a etiqueta de serviço/etiquetas regulamentares

Localizați etichetele de service/etichetele cu informații despre reglementări

Localice su etiqueta de servicio/etiqueta normativa



Function Keys

Πλήκτρα λειτουργιών | Teclas de funcção | Taste funcționale | Teclas de funciones

F1	Switch to external display	Μετάβαση σε εξωτερική οθόνη Mudar para o ecrã externo Comutare la afișaj extern Cambiar a la pantalla externa
F2	Turn off/on wireless	Ενεργοποίηση/Απενεργοποίηση ασύρματης επικοινωνίας Ligar/desligar a transmissão sem fios Activare/dezactivare funcție wireless Activar/desactivar la funcción inalámbrica
F3	Enable/Disable touchpad	Ενεργοποίηση/Απενεργοποίηση επιφάνειας αφής Activar/desactivar o painel táctil Activare/dezactivare touchpad Activar/desactivar la superficie táctil
F4	Decrease brightness	Μείωση φωτεινότητας Diminuir o brilho Reducere luminozitate Disminuir brillo
F5	Increase brightness	Αύξηση φωτεινότητας Aumentar o brilho Creștere luminozitate Aumentar brillo
Fn + F8	Play previous track or chapter	Αναπαραγωγή προηγούμενου κομματιού ή κεφαλαίου Reproduzir a faixa ou capítulo anterior Redare piesa sau capitoul anterior Reproducir la pista o el capítulo anterior
Fn + F9	Play/Pause	Αναπαραγωγή/Παύση Reproduzir/pausa Redare/Pauză Reproducir/Pausar
Fn + F10	Play next track or chapter	Αναπαραγωγή επόμενου κομματιού ή κεφαλαίου Reproduzir a faixa ou capítulo seguinte Redare piesa sau capitoul următor Reproducir pista o el capítulo siguiente
F11	Decrease volume level	Μείωση έντασης ήχου Diminuir o nível de volume Reducere nivel de volum Reducir el nivel del volumen
F12	Increase volume level	Αύξηση έντασης ήχου Aumentar o nível de volume Creștere nivel de volum Aumentar nivel del volumen
Fn + F12	Mute audio	Σίγαση ήχου Silenciar áudio Dezactivați sunetul Silenciar audio